

## **FULLY ELECTRIC LINE**

**TWO STATION ELECTRIC BLOW MOULDING MACHINE FOR HOLLOW BODIES**

**HE 550<sub>0</sub>**

MACCHINA ELETTRICA A DUE STAZIONI PER SOFFIAGGIO CORPI CAVI  
MACHINE ELECTRIQUE A DEUX POSTES DE TRAVAILLE POUR CORPS CREUX  
MAQUINA ELÉCTRICA DE DOS ESTACIONES DE SOPLADO PARA CUERPOS HUECOS



Scan me

**TECHNICAL FEATURES | CARATTERISTICHE TECNICHE | CARACTERISTIQUES TECHNIQUES | CARACTERÍSTICAS TÉCNICAS**

Max container volume   Volume massimo del contenitore   Volume max du récipient   Capacidad envase a soplar	L	5
Mould clamping force   Potenza di chiusura   Puissance de fermeture   Potencia de cierre	kN	160
Pneumatic working pressure   Pressione pneumatica di esercizio   Pression pneumatique   Presión neumática de trabajo	bar	6 - 8
Cycle time   Tempo per un ciclo   Temps d'un cycle   Ciclo en vacío cada carro	sec.	3,2
Heating zones   Zone di riscaldamento   Zones de chauffage   Zonas calefacción	n°	min 8

**EXTRUDER | ESTRUSORE | EXTRUDEUSE | EXTRUSORAS**

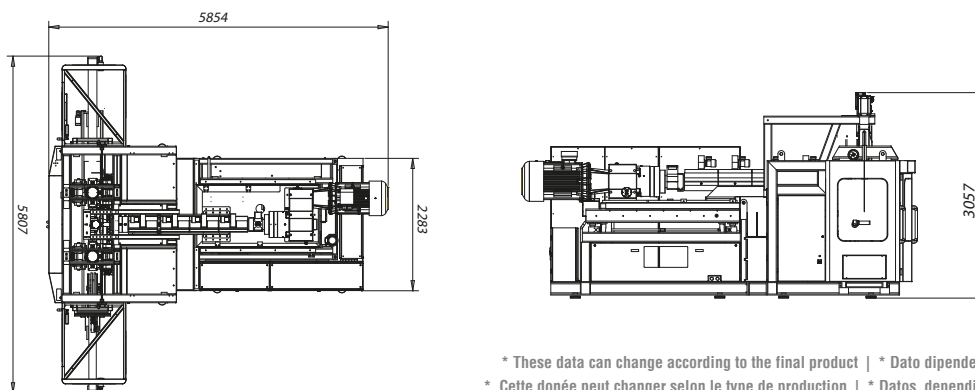
Screw diameter   Diametro della vite   Diametre vis   Diámetro del husillo	mm	90	100
Working length   Lunghezza utile   Longueur utile   Relación L/D	mm	24D	
Continuous screw speed   Velocità della vite a regolazione continua   Vitesse de la vis à réglage continu   Velocidad husillo	RPM	0 - 90	0 - 100
Variable speed electric motor   Motore elettrico a velocità variabile   Moteur électrique à vitesse variable   Potencia motor eléctrico	kW	55	75
Zones   Zone   Zones   Zonas	n°	6	6
Fan cooled zones   Zone raffreddate con ventilatori   Zones refroidies par ventilateurs   Zonas de termostatación con ventiladores	n°	4	5
Installed heating power   Potenza di riscaldamento installata   Puissance de chauffage installée   Potencia de calefacción	kW	20	20

**POWER CONSUMPTION | CONSUMO ENERGIA | CONSOMMATION ENERGIE | SERVICIOS**

Total installed power   Potenza totale installata   Puissance totale installée   Potencia total instalada	kW	126	146
Air consumption (6 - 8 bar)   Consumo aria (6 - 8 bar)   Consommation air (6 - 8 bar)   Consumo aire (6 - 8 bar)	NI/min	1.200	

**DIMENSIONS | DIMENSIONI | DIMENSIONS | DIMENSIONES**

Machine net weight   Peso netto impianto   Poids net installation   Peso neto maquina	Kg	13.200	13.500
---	----	--------	--------



\* These data can change according to the final product | \* Dato dipendente dal tipo di produzione  
 \* Cette donnée peut changer selon le type de production | \* Datos dependiendo del tipo de producto

**PRODUCTION CAPACITY | POSSIBILITA' DI PRODUZIONE | POSSIBILITES DE PRODUCTION | POSIBILIDAD DE PRODUCCION**

<b>ME 550</b>															
x n°	x n°	A mm	L mm	D mm	-	L mm	D mm	B mm	L mm	D mm	B mm	L mm	D mm		B mm
x 1	x 1	-	350	180	-	350	180	140	350	200	140	380	300		200
x 2	x 2	200 - 210 - 220 - 230	350 350	190 min 220 max	-	350 350	190 min 220 max	140 140	350 350	180 min 210 max	140 140	350 350	170 min 200 max		130 130
x 3	x 3	130 - 140 - 150	350 350	120 min 140 max	-	350 350	120 min 140 max	90 90	350 350	110 min 130 max	90 90	-	-		-
x 4	x 4	100 - 110	320 320	90 min 100 max	-	320 320	90 min 100 max	70 70	-	-	-	-	-		-
x 5	x 5	80 - 85 - 90	260 260	70 min 80 max	-	260 260	70 min 80 max	60 60	-	-	-	-	-		-
x 6	x 6	60 - 70	200 200	50 min 60 max	-	200 200	50 min 60 max	35 35	-	-	-	-	-	-	

**MECCANOPLASTICA srl** - via Albert Einstein, 35/51 - 50013 Campi Bisenzio (Firenze) - Italy  
 Tel. +39 055.898187 - info@meccanoplastica-group.com - www.meccanoplastica-group.com

