

FULLY ELECTRIC LINE

ONE STATION BLOW MOULDING MACHINE FOR HOLLOW BODIES

HE 750^{ES}

MACCHINA AD UNA STAZIONE PER SOFFIAGGIO CORPI CAVI
SOUFFLEUSE MONO-POSTE POUR CORPS CREUX
MÁQUINA DE UNA ESTACIÓN DE SOPLADO PARA CUERPOS HUECOS



Scan me

TECHNICAL FEATURES | CARATTERISTICHE TECNICHE | CARACTERISTIQUES TECHNIQUES | CARACTERÍSTICAS TÉCNICAS

Max container volume Volume massimo del contenitore Volume max du récipient Capacidad envase a soplar	L	30
Mould clamping force Potenza di chiusura Puissance de fermeture Potencia de cierre	kN	300
Pneumatic working pressure Pressione pneumatica di esercizio Pression pneumatique Presión neumática de trabajo	bar	6 - 10
Cycle time Tempo per un ciclo Temps d'un cycle Ciclo en vacío cada carro	sec.	4,5
Heating zones Zone di riscaldamento Zones de chauffage Zonas calefacción	n°	min 8

EXTRUDER | ESTRUSORE | EXTRUDEUSE | EXTRUSORAS

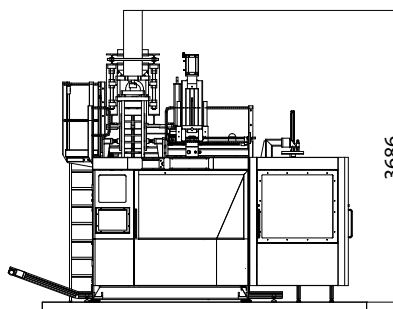
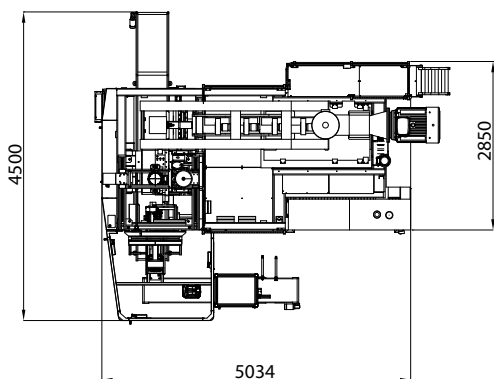
Screw diameter Diametro della vite Diametre vis Diámetro del husillo	mm	90	100
Working length Lunghezza utile Longueur utile Relación L/D	mm	24D	
Continuous screw speed Velocità della vite a regolazione continua Vitesse de la vis à réglage continu Velocidad husillo	RPM	0 - 90	0 - 100
Variable speed electric motor Motore elettrico a velocità variabile Moteur électrique à vitesse variable Potencia motor eléctrico	kW	55	75
Zones Zone Zones Zonas	n°	6	6
Fan cooled zones Zone raffreddate con ventilatori Zones refroidies par ventilateurs Zonas de termostatación con ventiladores	n°	4	4
Installed heating power Potenza di riscaldamento installata Puissance de chauffage installée Potencia de calefacción	kW	25	29

POWER CONSUMPTION | CONSUMO ENERGIA | CONSOMMATION ENERGIE | SERVICIOS

Total installed power Potenza totale installata Puissance totale installée Potencia total instalada	kW	110
Air consumption (6 - 10 bar) Consumo aria (6 - 10 bar) Consommation air (6 - 10 bar) Consumo aire (6 - 10 bar)	NI/min	1400

DIMENSIONS | DIMENSIONI | DIMENSIONS | DIMENSIONES

Machine net weight Peso netto impianto Poids net installation Peso neto maquina	Kg	16.000	16.500
---	----	--------	--------



* These data can change according to the final product | * Dato dipendente dal tipo di produzione
 * Cette donnée peut changer selon le type de production | * Datos dependiendo del tipo de producto

PRODUCTION CAPACITY | POSSIBILITA' DI PRODUZIONE | POSSIBILITES DE PRODUCTION | POSIBILIDAD DE PRODUCCION

x n°	A mm	L mm	D mm	B mm	L mm	D mm	B mm			
x 1	-	500	350	280	500	350	260			
x 2	330	450	320	260	450	320	240			
x 3	230	350	200	200	350	200	180			

MECCANOPLASTICA srl - via Albert Einstein, 35/51 - 50013 Campi Bisenzio (Firenze) - Italy
 Tel. +39 055.898187 - info@meccanoplastica-group.com - www.meccanoplastica-group.com

