

TWO STATION BLOW MOULDING MACHINE FOR HOLLOW BODIES



MACCHINA A DUE STAZIONI PER SOFFIAGGIO CORPI CAVI
SOUFFLEUSE A DEUX POSTES POUR CORPS CREUX
MAQUINA DE DOS ESTACIONES DE SOPLADO PARA CUERPOS HUECOS



TECHNICAL FEATURES | CARATTERISTICHE TECNICHE | CARACTERISTIQUES TECHNIQUES | CARACTERÍSTICAS TÉCNICAS

Max container volume Volume massimo del contenitore Volume max du récipient Capacidad envase a soplar	L	1 - 1,5
Mould clamping force Potenza di chiusura Puissance de fermeture Potencia de cierre	kN	35
Hydraulic working pressure Pressione idraulica di esercizio Pression pneumatique Presión hidráulica	bar	120
Pneumatic working pressure Pressione pneumatica di esercizio Pression pneumatique Presión neumática de trabajo	bar	6 - 8
Cycle time Tempo per un ciclo Temps d'un cycle Ciclo en vacío cada carro	sec.	1,1
Heating zones Zone di riscaldamento Zones de chauffage Zonas calefacción	n°	min 8

EXTRUDER | ESTRUSORE | EXTRUDEUSE | EXTRUSORAS

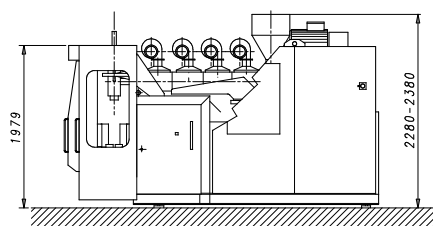
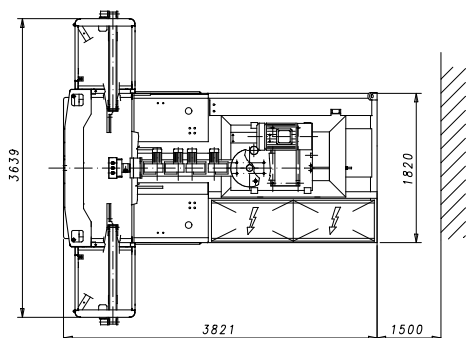
Screw diameter Diametro della vite Diametre vis Diámetro del husillo	mm	60	70
Working length Lunghezza utile Longueur utile Relación L/D	mm	24D	
Continuous screw speed Velocità della vite a regolazione continua Vitesse de la vis à réglage continu Velocidad husillo	RPM	0 - 70	0 - 90
Variable speed electric motor Motore elettrico a velocità variabile Moteur électrique à vitesse variable Potencia motor eléctrico	kW	18,5 (22)	30 (37)
Zones Zone Zones Zonas	n°	5	
Fan cooled zones Zone raffreddate con ventilatori Zones refroidies par ventilateurs Zonas de termostatación con ventiladores	n°	4	
Installed heating power Potenza di riscaldamento installata Puissance de chauffage installée Potencia de calefacción	kW	12,8	14

POWER CONSUMPTION | CONSUMO ENERGIA | CONSOMMATION ENERGIE | SERVICIOS

Total installed power Potenza totale installata Puissance totale installée Potencia total instalada	kW	41 (45)	55 (57)
Air consumption (6 - 8 bar) Consumo aria (6 - 8 bar) Consommation air (6 - 8 bar) Consumo aire (6 - 8 bar)	NI/min	950	

DIMENSIONS | DIMENSIONI | DIMENSIONS | DIMENSIONES

Machine net weight Peso netto impianto Poids net installation Peso neto maquina	Kg	5.700	6.400
---------------------------------------------------------------------------------------	----	-------	-------



PRODUCTION CAPACITY | POSSIBILITA' DI PRODUZIONE | POSSIBILITES DE PRODUCTION | POSIBILIDAD DE PRODUCCION

MP1D		Diagram 1			Diagram 2			Diagram 3				
☺ x n°	☺ x n°	A mm	L mm	D mm	-	L mm	D mm	B mm	L mm	D mm		B mm
☺ x 1	☺ x 1	-	260	100	-	260	130	80	260	130		80
☺ x 2	☺ x 2	100	250	90	-	250	90	90	-	-		-
☺ x 3	☺ x 3	60 - 70	200	50 min 60 max	-	200	50 min 60 max	35 min 50 max	-	-		-
☺ x 4	☺ x 4	-	-	-	-	-	-	-	-	-		-
☺ x 5	☺ x 5	-	-	-	-	-	-	-	-	-		-
☺ x 6	☺ x 6	-	-	-	-	-	-	-	-	-	-	

MECCANOPLASTICA srl - via Albert Einstein, 35/51 - 50013 Campi Bisenzio (Firenze) - Italy
 Tel. +39 055.898187 - info@meccanoplastica-group.com - www.meccanoplastica-group.com



MECCANOPLASTICA s.r.l. reserves the right to vary the above data and technical features with no prior warning to the recipient of this leaflet.
 MECCANOPLASTICA s.r.l. si riserva il diritto di variare i dati sopra elencati e le caratteristiche tecniche senza alcun preavviso ai destinatari dei seguenti dépliant.
 MECCANOPLASTICA s.r.l. se réserve le droit d'apporter, sans avis préalable, toute modification aux données et caractéristiques techniques susmentionnées.
 MECCANOPLASTICA s.r.l. se reserva el derecho de variar los datos arriba reflejados y las características técnicas sin preaviso alguno a los destinatarios de los siguientes folletos.